

RETENEDOR PARA MONTAJE SUPERFICIAL DE PUERTAS DE EMERGENCIA ANTIPÁNICO Y DE ACCESO

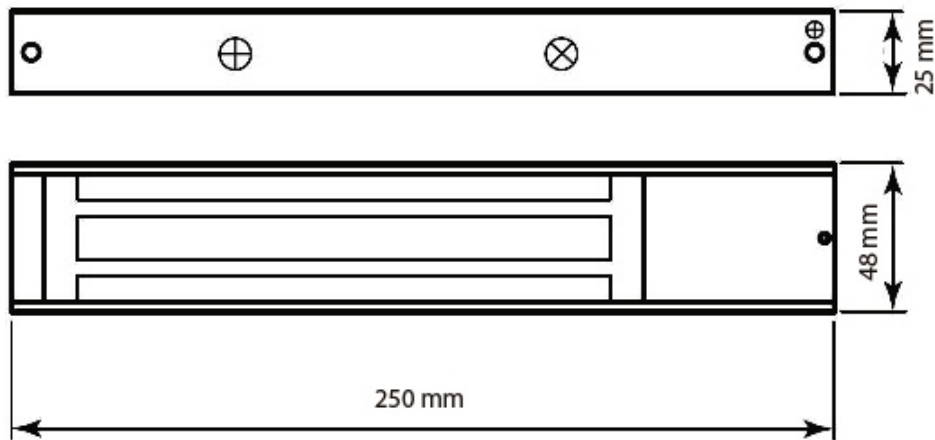
AE/V-RPE300

Descripción

Retenedor de puertas de emergencia, antipánico y de acceso para montaje superficial.
Mantiene la puerta cerrada en reposo.



Dimensiones



CARACTERÍSTICAS TÉCNICAS

Temperatura de funcionamiento:	-10°C +55°C
Grado de protección:	IP40
Alimentación:	24Vcc
Consumo:	250mA
Fuerza de sujeción:	300Kg / 2490N